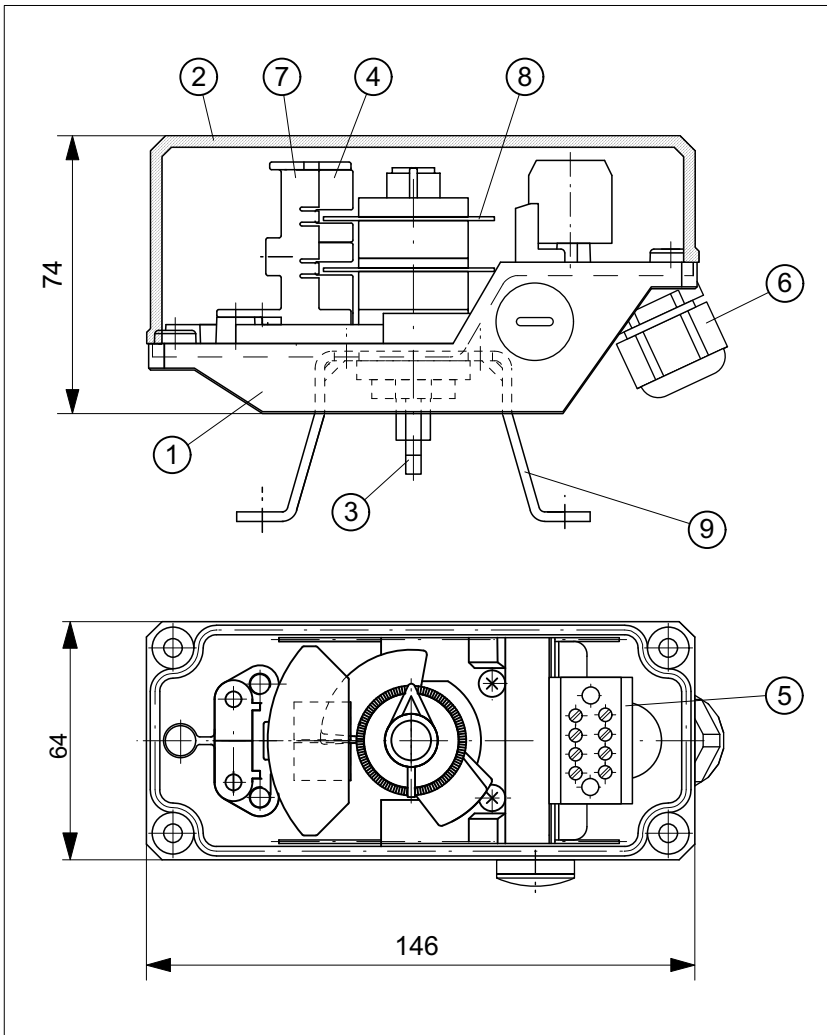


D

TPF3NVVAZ

TCR-Modul mit zwei Näherungsinitiatoren Pepperl+Fuchs SJ3,5-N
im TCR-Gehäuse 146 x 64 x 74 mm



TECHNISCHE DATEN

Fabrikat:	Pepperl+Fuchs
Typ:	SJ3,5-N, Schlitzinitiator induktiv, Öffner NAMUR
Eintauchtiefe:	5 ... 7 mm
Nennspannung:	8 V DC
Betriebsspannung:	5 ... 25 V DC
Stromaufnahme:	>= 3 mA, unbetätigt <= 1 mA, betätigt
Schaltfrequenz:	0 ... 3000 Hz
Temperatur:	-25 ... +85°C
Gehäusesockel:	Vestamid, schwarz
Gehäusedeckel:	Vestamid, schwarz
Dichtung:	EPDM
Schutzart:	IP67 (Sensor) IP65 (Gehäuse)
Schaltgenauigkeit:	<1.5°
Systemanschluss:	Kabelversch. M20x1,5 Klemmer. 8...13 mm

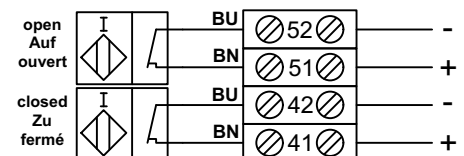
Ex II 2G Ex ia IIC T6 Gb

Baumusterprüfbescheinigungsnummer
PTB 99 ATEX 2219 X

STÜCKLISTE

Pos.	Stck.	Bezeichnung	Werkstoff
1	1	Gehäusesockel	Vestamid
2	1	Gehäusedeckel	Vestamid
3	1	TCR-Welle	POM
4	2	P+F SJ3,5-N	-
5	1	Klemmblock, 4-polig	-
6	1	Kabelverschraubung M20x1,5	PA
7	1	Initiatorhalter	PA+30%GF
8	2	Schaltscheibe	A2
9	1	Konsole Größe 1 - 4	A2

KLEMMENPLAN



erstellt: 02.07.10 / SH
geprüft: 02.07.10 / RT
Stand: 11.02.16

Im Katzentach 16-18 Telefon: 07243-59 31-0 e-Mail: info@rotech.de
D-76275 Ettlingen Telefax: 07243-59 31-31 Internet: www.rotech.de

ROTECH
SYSTEMKOMPONENTEN