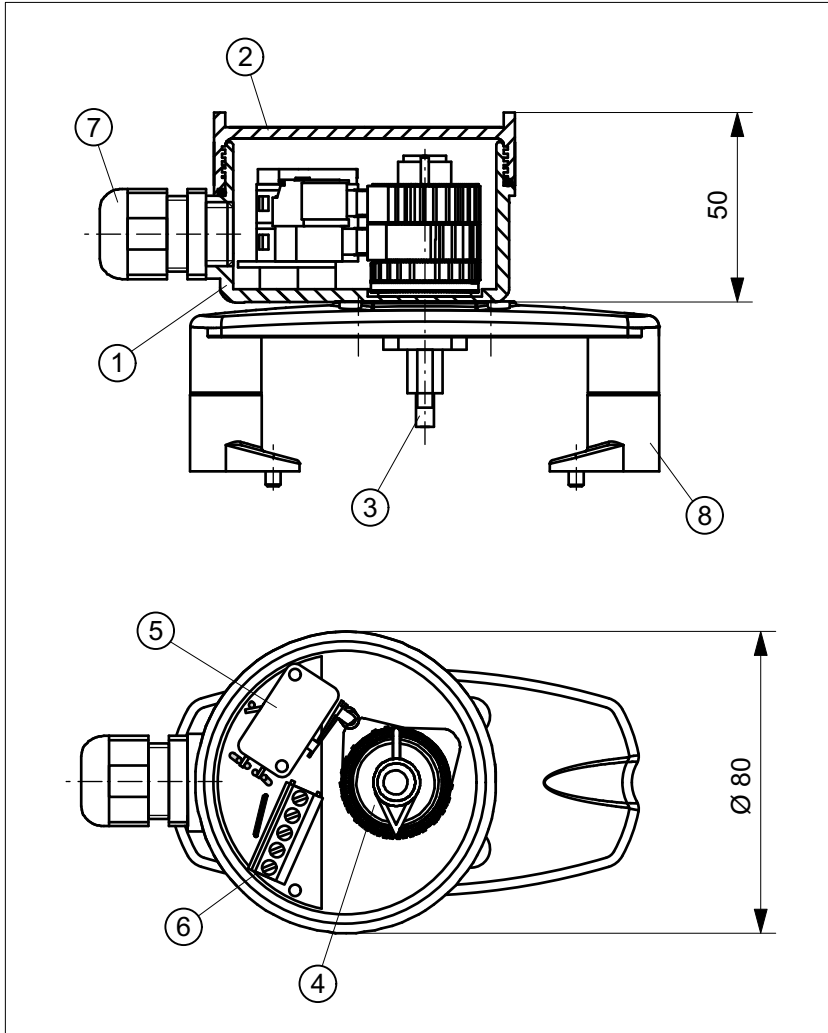


PB-Modul mit zwei Mikroschaltern Crouzet 83.161.301
im PB-Gehäuse ø80 mm



TECHNISCHE DATEN

Fabrikat: Crouzet
Typ: 83.161.301
Mikroschalter
Schaltleistung: 4 A, 250 V AC
Kontakte: Silber-Nickel
Mech. Lebensdauer: 5×10^7 Schaltspiele
Temperatur: -20 ... +85°C
Gehäuse: Vestamid, schwarz
Deckel: Makrolon, klar
Dichtung: EPDM 60 Shore
Schutzart: IP65
Schaltgenauigkeit: <1.5°
Systemanschluss: Kabelversch. M20x1,5
Klemmbereich 8...13 mm

STÜCKLISTE

Pos.	Stck.	Bezeichnung	Werkstoff
1	1	Gehäusesockel	Vestamid
2	1	Gehäusedeckel	Makrolon
3	1	TCR-Welle	POM
4	1	Schaltnockensystem	POM
5	2	Mikroschalter	-
6	1	Klemmblock, 5-polig	-
7	1	Kabelverschraubung M20x1,5	PA
8	1	Konsole Größe 1 - 4	PA

KLEMMENPLAN

