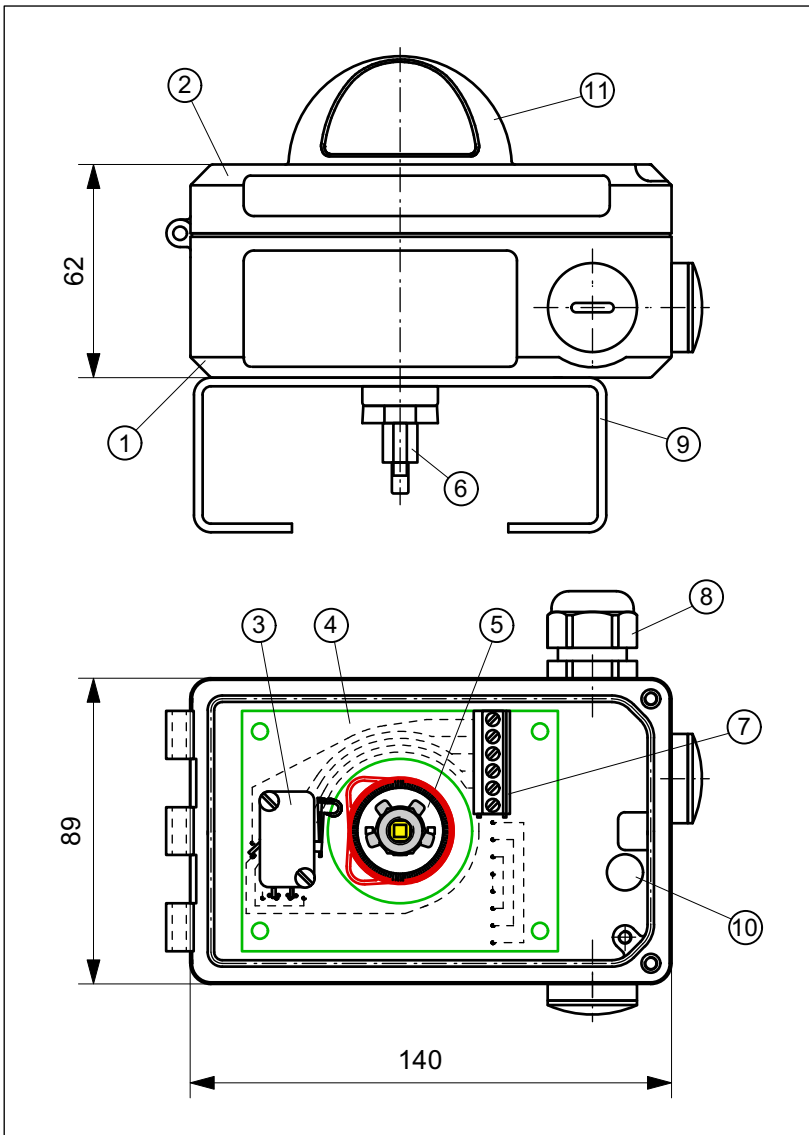


COM-Modul mit zwei Mikroschaltern Crouzet Typ 83.161.301
im Aluminiumgehäuse 140 x 89 x 62 mm, mit Sichtanzeige "OPEN+CLOSED"



TECHNISCHE DATEN

Fabrikat:	Crouzet
Typ:	83.161.301
Schaltleistung:	Silberkontakt, Wechsler (SPDT) 4 A, 230 V AC/DC
Lebensdauer:	2 x 10 ⁷ Schaltspiele
Temperatur:	-25 ... +85°C
Gehäuse:	Aluminium mit Sichtanzeige
Dichtung:	PUR
Schutzart:	IP65
Schaltgenauigkeit:	1,5°
Systemanschluss:	Kabelverschr. M20x1,5 Klemmbereich 8...13 mm

STÜCKLISTE

Pos.	Stk.	Bezeichnung	Werkstoff
1	1	Gehäuse	Aluminium
2	1	Deckel mit Scharnier	Aluminium
3	2	Mikroschalter	-
4	1	Einbauplatine	-
5	1	Nockensystem	POM
6	1	Welle	POM
7	1	Klemmblock, 6-polig	-
8	1	Kabelverschraubung M20x1,5	PA
9	1	Konsole Gr. 1 - 4	A2
10	1	Be- und Entlüftungsmembran	-
11	1	Sichtanzeige "OPEN+CLOSED"	-

KLEMMENPLAN

