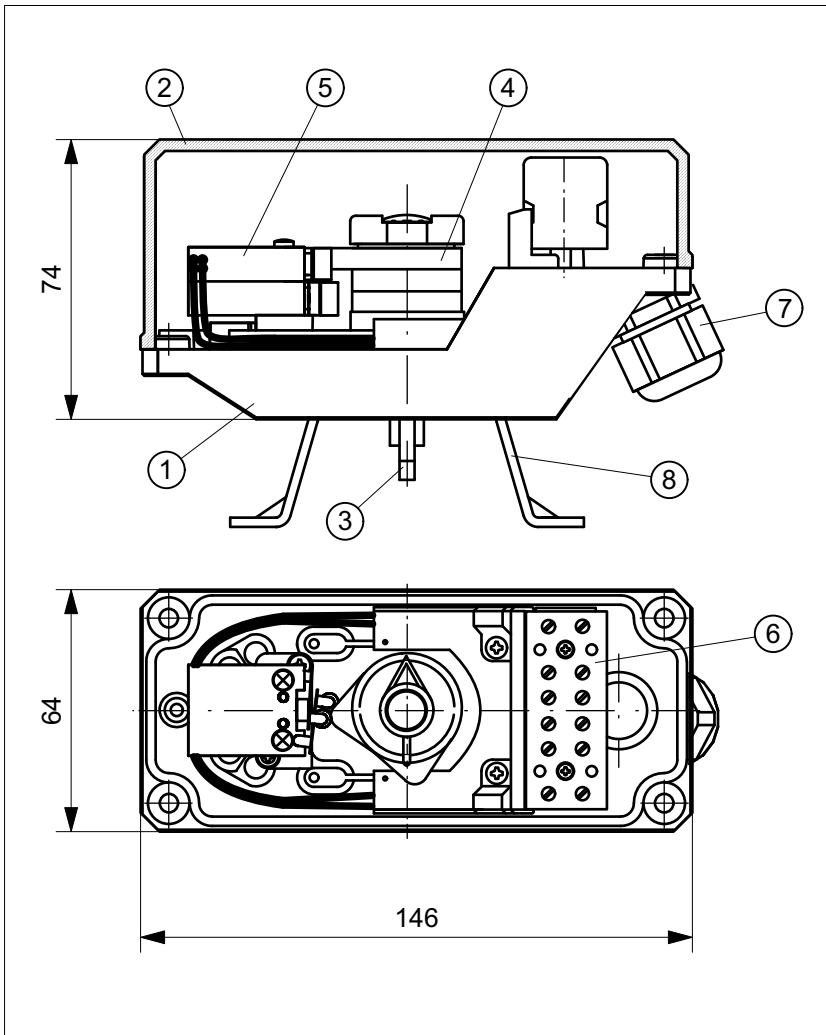


D

TCR1VVAZ

TCR-Modul für den Ex-Bereich mit zwei Mikroschaltern Crouzet 83.139.1 im Vestamid-Gehäuse 146 x 64 x 74 mm



TECHNISCHE DATEN

Fabrikat:	Crouzet
Typ:	83.139.1
	Mikroschalter
Schaltleistung:	5 A, 250 V AC
Kontakte:	Silber-Nickel
Mech. Lebensdauer:	5 x 10 ⁶ Schaltspiele
Temperatur:	-20 ... +60°C
Gehäuse:	Vestamid, schwarz
Deckel:	Vestamid, schwarz
Dichtung:	EPDM
Schutzart:	IP66
Schaltgenauigkeit:	<1.5°
Systemanschluss:	Kabelversch. M20x1,5 Klemmber. 5,5 ... 13 mm

Ex-Kennzeichnung

II 2G Ex db eb IIC T6 Gb

Baumusterprüfbescheinigung Nr.: PTB 02 ATEX 1150

II 3D Ex tc IIIC T80°C Dc

STÜCKLISTE

Pos.	Stk.	Bezeichnung	Werkstoff
1	1	Gehäusesockel	Vestamid
2	1	Gehäusedeckel	Vestamid
3	1	TCR-Welle	POM
4	1	Schaltnockensystem	POM
5	2	Mikroschalter Ex d IIC T6 Gb	-
6	1	Klemmblock Ex e II	-
7	1	Kabelverschraubung Ex e II	PA
8	1	Konsole Größe 1 - 4	A2

KLEMMENPLAN

