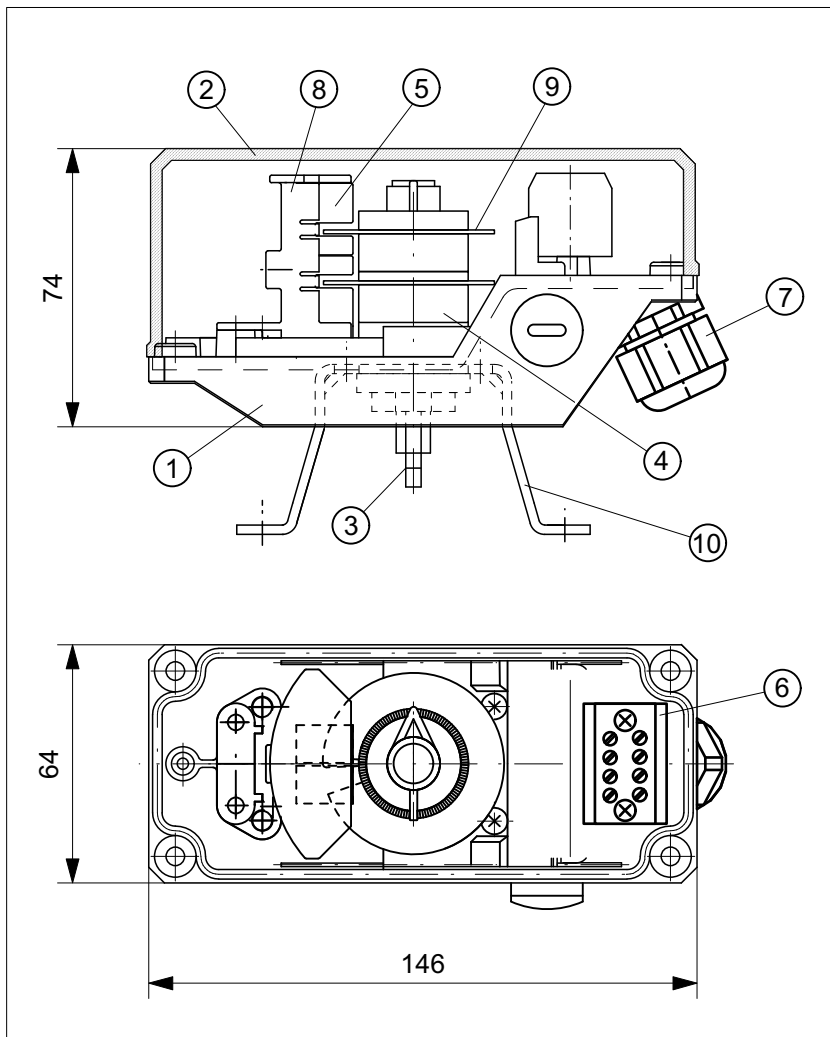


**D**

# TPF3SVVAZ

TCR-Modul mit zwei Näherungsinitiatoren Pepperl+Fuchs SJ3,5-SN  
im TCR-Gehäuse 146 x 64 x 74 mm



## TECHNISCHE DATEN

Fabrikat: Pepperl+Fuchs  
Typ: SJ3,5-SN, Schlitzinitiator  
induktiv, Öffner  
NAMUR  
mit Sicherheitsfunktion

Eintauchtiefe: 5 ... 7 mm  
Nennspannung: 8 V DC  
Stromaufnahme:  $\geq 3$  mA, unbetätigt  
 $\leq 1$  mA, betätigt

Schaltfrequenz: 0 ... 3000 Hz  
Temperatur:  $-25 \dots +85^\circ\text{C}$

Gehäusesockel: Vestamid, schwarz  
Gehäusedeckel: Vestamid, schwarz  
Dichtung: EPDM  
Schutzart: IP67 (Sensor)  
IP65 (Gehäuse)

Schaltgenauigkeit:  $<1.5^\circ$   
Systemanschluss: Kabelversch. M20x1,5

**Ex II 2G Ex ia IIC T6 Gb**

Baumusterprüfbescheinigungsnummer  
PTB 00 ATEX 2049 X

## STÜCKLISTE

Pos.	Stck.	Bezeichnung	Werkstoff
1	1	Gehäusesockel	Vestamid
2	1	Gehäusedeckel	Vestamid
3	1	TCR-Welle	POM
4	1	Schaltnockensystem	POM
5	2	P+F SJ 3,5-SN	-
6	1	Klemmblock, 4-polig	-
7	1	Kabelverschraubung M20x1,5	PA
8	1	Initiatorhalter	PA+30%GF
9	2	Schaltscheibe	A2
10	1	Konsole Größe 1 - 4	A2

## KLEMMENPLAN

