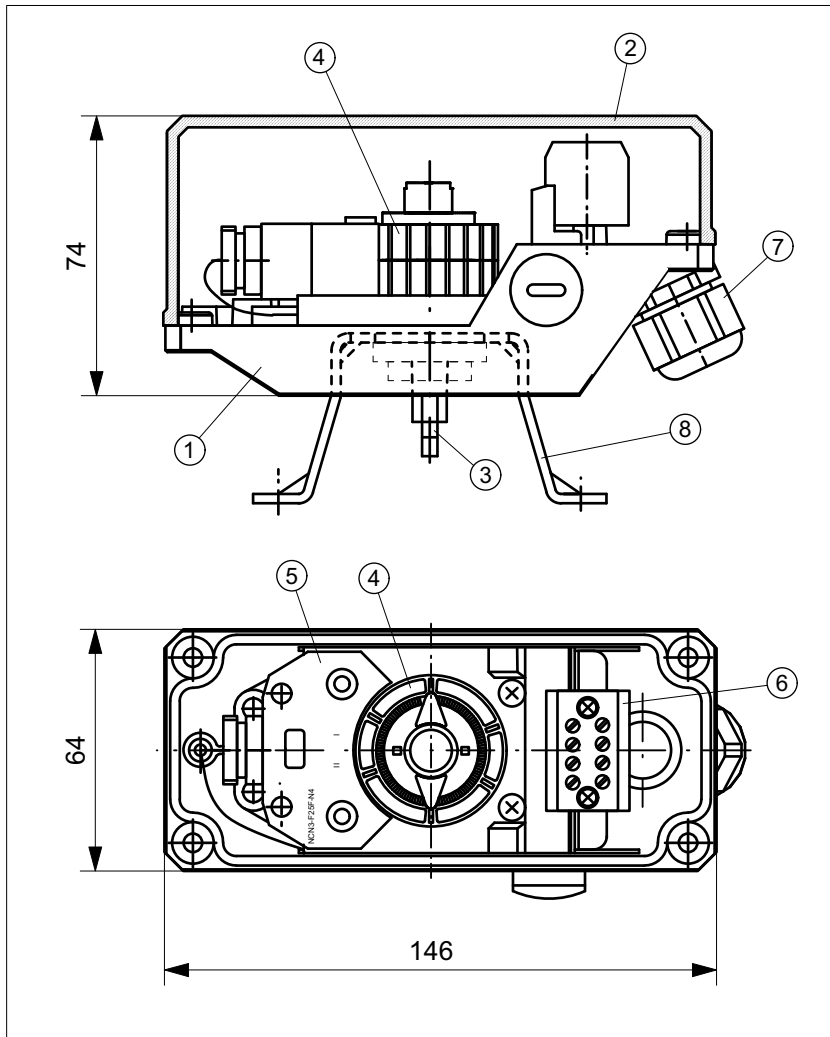


**D**

# TPFF25NVVAZ

TCR-Modul mit einem Doppelinitiator Pepperl+Fuchs Typ NCN3-F25F-N4  
im TCR-Gehäuse 146 x 64 x 74 mm



## TECHNISCHE DATEN

Fabrikat:	Pepperl+Fuchs
Typ:	NCN3-F25F-N4 induktiv, Öffner, NAMUR
Schaltabstand:	3 mm
Nennspannung:	8,2 V DC
Schaltfrequenz:	0 ... 1500 Hz
Stromaufnahme:	>= 3 mA, unbetätigt <= 1 mA, betätigt
Ausgang:	kurzschlussgeschützt, verpolgeschützt
Temperatur:	-25 ... +85°C *
Gehäusesockel:	Vestamid, schwarz
Gehäusedeckel:	Vestamid, schwarz
Dichtung:	EPDM
Schutzart:	IP67 (Sensor) IP65 (Gehäuse)
Schaltgenauigkeit:	<1,5°
Systemanschluss:	Kabelverschr. M20x1,5 Klemmer. 8...13 mm

**Ex II 2G Ex ia IIC T6 Gb**

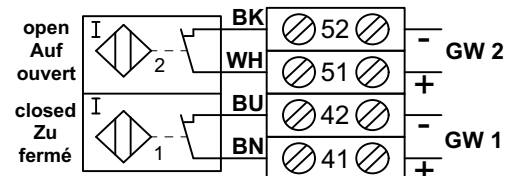
Baumusterprüfbescheinigungsnummer  
TÜV 99 ATEX 1479 X

\* Der Zusammenhang zwischen der max. zulässigen Umgebungstemperatur, der Temperaturklasse und den Anschlusswerten des eigensicheren Stromkreises, ist der EG-Baumusterprüfbescheinigung des Sensors zu entnehmen.

## STÜCKLISTE

Pos.	Stk.	Bezeichnung	Werkstoff
1	1	Gehäusesockel	Vestamid
2	1	Gehäusedeckel	Vestamid
3	1	TCR-Welle	POM
4	1	Schaltnockensystem	POM + Al
5	1	P+F NCN3-F25F-N4	-
6	1	Klemmblock, 4-polig	-
7	1	Kabelverschraubung M20x1,5	PA
8	1	Konsole Größe 1 - 4	A2

## KLEMMENPLAN



erstellt: 06.02.09 / SH  
geprüft: 06.02.09 / WD  
Stand: 19.05.21

Im Katzentach 16-18 Telefon: 07243-59 31-0 e-Mail: info@rotech.de  
D-76275 Ettlingen Telefax: 07243-59 31-31 Internet: www.rotech.de

**ROTECH**  
SYSTEMKOMPONENTEN