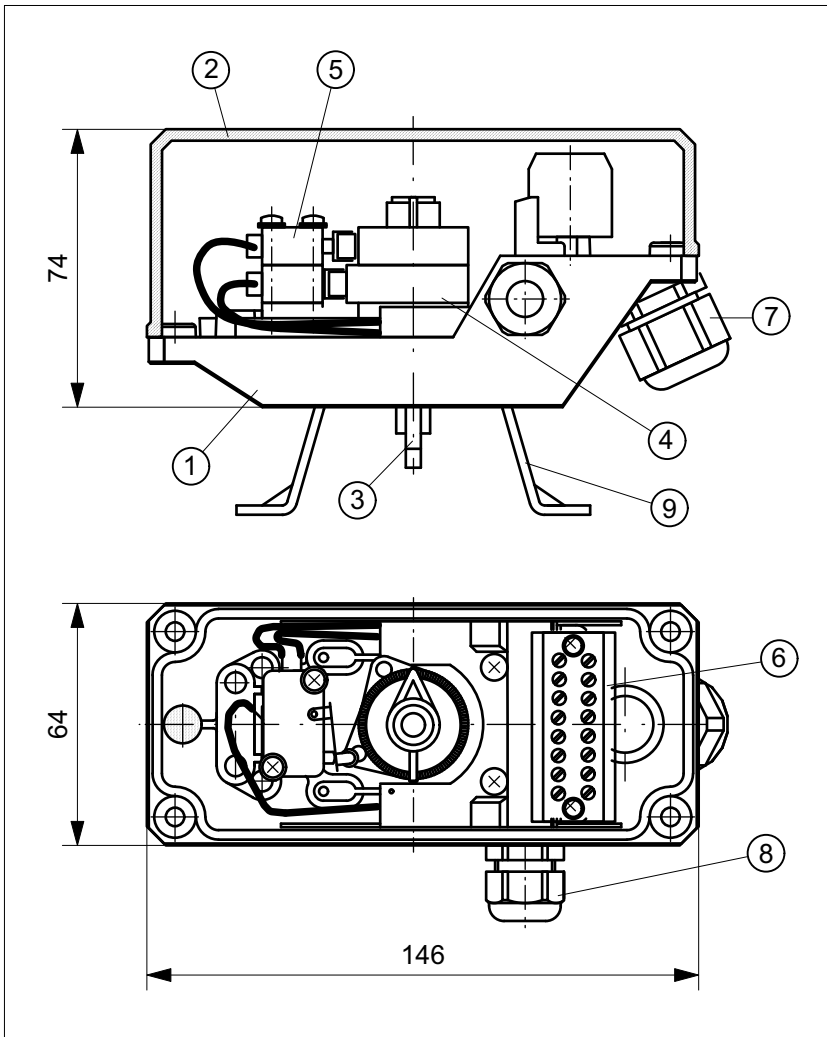


**D**

# TCR3MVAZM12

TCR-Modul mit zwei Mikroschaltern Crouzet 83.161.301,  
im TCR-Gehäuse 146 x 64 x 74 mm, mit Magnetventilanschluss M12x1,5



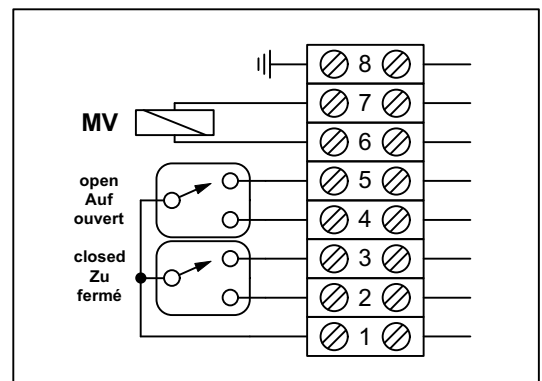
## TECHNISCHE DATEN

Fabrikat:	Crouzet
Typ:	83.161.301 Mikroschalter
Schaltleistung:	4 A, 250 V AC
Kontakte:	Silber-Nickel
Mech. Lebensdauer:	2 x 10 <sup>7</sup> Schaltspiele
Temperatur:	-25 ... +85°C
Gehäuse:	Vestamid, schwarz
Deckel:	Makrolon, klar
Dichtung:	EPDM
Schutzart:	IP65
Schaltgenauigkeit:	<1.5°
Systemanschluss:	Kabelversch. M20x1,5 Klemmbereich 8...13 mm
Ventilanschluss:	Kabelversch. M12x1,5 Klemmbereich 4...7 mm

## STÜCKLISTE

Pos.	Stck.	Bezeichnung	Werkstoff
1	1	Gehäusesockel	Vestamid
2	1	Gehäusedeckel	Makrolon
3	1	TCR-Welle	POM
4	1	Schaltnockensystem	POM
5	2	Mikroschalter	-
6	1	Klemmblock, 8-polig	-
7	1	Kabelverschraubung M20x1,5	PA
8	1	Kabelverschraubung M12x1,5	PA
9	1	Konsole Größe 1 - 4	A2

## KLEMMENPLAN



erstellt: 17.08.10 / SH  
geprüft: 17.08.10 / WD  
Stand: 03.08.22

Im Katzentach 16-18 Telefon: 07243-59 31-0 e-Mail: info@rotech.de  
D-76275 Ettlingen Telefax: 07243-59 31-31 Internet: www.rotech.de

**ROTECH**  
SYSTEMKOMPONENTEN