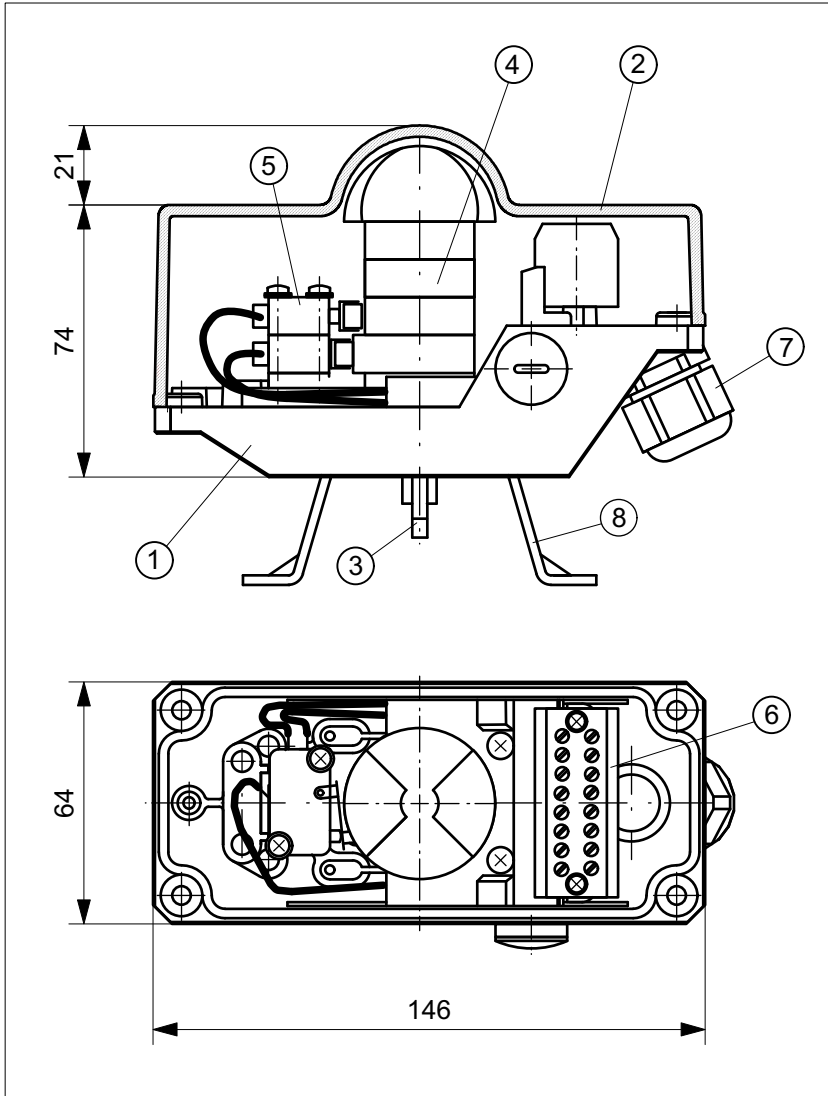




TCR3MVSZ

TCR-Modul mit zwei Mikroschaltern Crouzet 83.161.301
im TCR-Gehäuse 146 x 64 x 74 mm, mit optischer Sichtanzeige



TECHNISCHE DATEN

Fabrikat: Crouzet
 Typ: 83.161.301
 Mikroschalter
 Schaltleistung: 4 A, 250 V AC
 Kontakte: Silber-Nickel
 mech. Lebensdauer: 2×10^7 Schaltspiele
 Temperatur: $-25 \dots +85^\circ\text{C}$
 Gehäusesockel: Vestamid, schwarz
 Gehäusedeckel: Makrolon, klar
 Dichtung: EPDM
 Schutzart: IP65
 Schaltgenauigkeit: $<1.5^\circ$
 Systemanschluss: Kabelversch. M20x1,5
 Klemmbereich 8-13 mm

STÜCKLISTE

Pos.	Stck.	Bezeichnung	Werkstoff
1	1	Gehäusesockel	Vestamid
2	1	Gehäusedeckel	Makrolon
3	1	TCR-Welle	POM
4	1	Schaltnockensystem	POM
5	2	Mikroschalter	-
6	1	Klemmblock, 8-polig	-
7	1	Kabelverschraubung M20x1,5	PA
8	1	Konsole Größe 1 - 4	A2

KLEMMENPLAN

