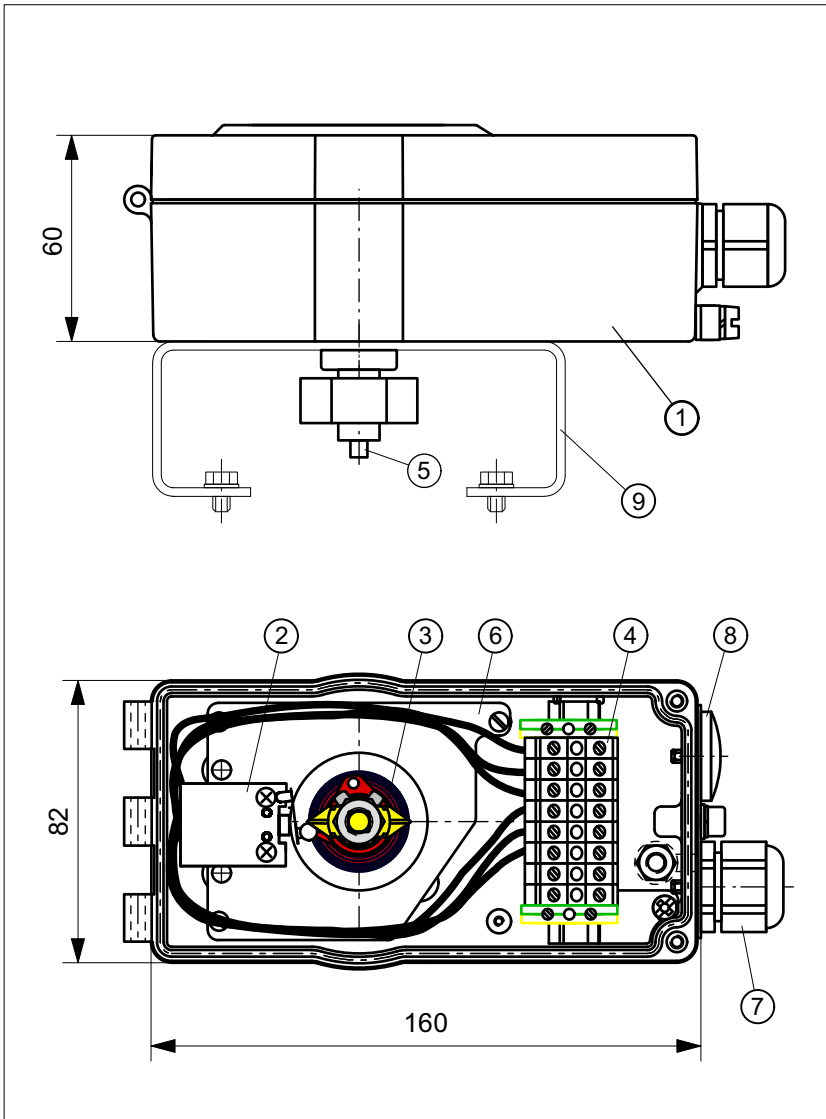


**D**

# ALB-Modul ACR1AREAZ10

ALB-Modul mit zwei Mikroschaltern Crouzet Typ 83.139.1  
im Aluminium-Gehäuse 160x82x60 mm



## TECHNISCHE DATEN

Fabrikat: Crouzet  
 Typ: 83.139.1  
 Mikroschalter  
 Schaltleistung: max. 4 A, 230 V AC  
 Kontakte: Silber-Nickel  
 Mech. Lebensdauer:  $5 \times 10^6$  Schaltspiele  
 Temperaturbereich: -25 ... +60°C  
 Gehäuse: Aluminium  
 Sockel silbergrau  
 Deckel rot  
 Dichtung: PUR  
 Schutzart: IP67 / IP68  
 (Tiefe 1m / Dauer 1h)  
 Schaltgenauigkeit: <math>< 1.5^\circ</math>  
 Systemanschluss: Kabelversch. M20x1,5  
 Klemmber. 5,5 ... 13mm



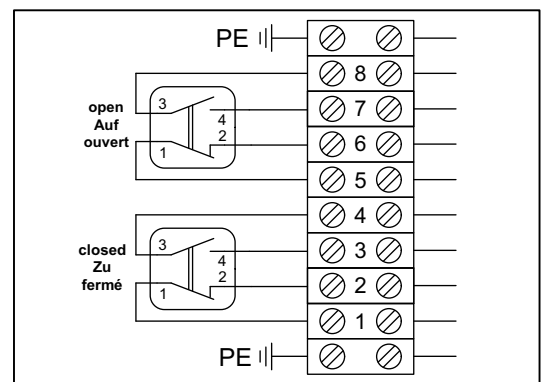
**II2G Ex db eb IIC T6 Gb**  
**II2D Ex tb IIIC T80°C Db**

Baumusterprüfbescheinigungsnummer  
 PTB 10 ATEX 1061 X

## STÜCKLISTE

Pos.	Stk.	Bezeichnung	Werkstoff
1	1	Gehäuse	Aluminium
2	2	Mikroschalter Ex d IIC T6 Gb	-
3	1	Schaltnockensystem	POM
4	1	Klemmblock, 10-polig	-
5	1	Welle	Edelstahl
6	1	Montageplatte	Aluminium
7	1	Kabelverschraubung M20x1,5	PA
8	1	Blindstopfen M20x1,5	PA
9	1	Konsole Gr. 1 - 4	Edelstahl

## KLEMMENPLAN



erstellt: 21.02.11 / SH  
 geprüft: 21.02.11 / WD  
 Stand: 10.01.22

Im Katzentach 16-18 Telefon: 07243-59 31-0 e-Mail: info@rotech.de  
 D-76275 Ettlingen Telefax: 07243-59 31-31 Internet: www.rotech.de

**ROTECH**  
 SYSTEMKOMPONENTEN